

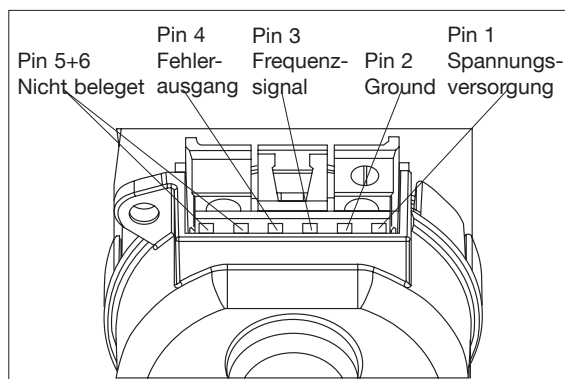
Technische Daten

Parameter	Pumpenmodell		Bemerkung
	MCP 20/50	MCP 30/50	
Fördermenge bei 50 Hz / 50 bar*	0,03 l/min	0,05 l/min	
Frequenzbereich	0 bis 50 Hz		
Maximaler Gegendruck*	50 / 100 bar	50 bar	100 bar bei eingeschränkter ED
Fördergenauigkeit je Pumpe*	< ±0,02 l/h	< ±0,03 l/h	±1% bei max. Menge
Streuung von Pumpe zu Pumpe*	< ±0,07 l/h	< ±0,07 l/h	
Viskositätsbereich / Fördermedien	1,5 bis 22 mm ² /s / Diesel, Heizöl EL (auch schwefelarm) Hydrauliköl (HLP ISO VG10 bis 22) - Andere Medien auf Anfrage		
Unterdruck beim Ansaugen ca.	-0,25 bar	-0,3 bar	Bei geöffneter Entlüftungsschraube
Umgebungstemperatur Betrieb	-10 °C bis +50 °C		
Mediumtemperatur	-10 °C bis +50 °C		
Feinfilter mit Porenweite max. (nicht im Lieferumfang enthalten)	25 µm		
Schutzart	IP 40		
Gewicht	0,8 kg		
Versorgungsspannung	24 VDC ±10 %		Achtung, falsche Polung kann die Elektronik zerstören!
Stromaufnahme – Dauer Maximal / Typisch	9 A - 10 ms / 6 A - 7 ms		Angaben für Netzteildimensionierung Achtung - induktive Last (Slew rate >= 4 ms)
Induktivität / Widerstand	~8 mH / ~12 Ohm		Angaben für Netzteildimensionierung
Maximaler Bedarf an elektrischer Leistung bei 50 Hz / 50 bar	35 W / 70 VA	42 W / 83 VA	Effektive Leistung in W / Kalkulatorische Leistung zur Auslegung des Netzteils in VA
Minimaler Bedarf an elektrischer Leistung bei 5 Hz / 0 bar	3,6 W / 22 VA	3,6 W / 22 VA	
Elektrischer Anschluss / Stecker (nicht im Lieferumfang enthalten)	a) RSV für RAST2.5 POWER Stecker 6-polig 6-RSV-E0.75S-x (JST) b) AMP Duoplug Power 6-polig - Nr. 0-1394918-6 (Tyco Electronics)		
Kabel (nicht im Lieferumfang enthalten)	4 x 0,5 ² bzw. 0,75 ² geschirmt, Kabelschirm erden!		
Anschluss für Kabelschirm	Bohrung Ø3,6 mm für gewindefurchende Schraube M4 in der Abdeckung der Steuerungsplatine		
Prüfungen	Elektromagnetische Verträglichkeit (EMV); Fachgrundnorm Störaussendung EN 50081-1, 92; Fachgrundnorm Störfestigkeit, EN 50082-2, 97; Ölversorgungsanlagen für Ölbrenner EN12514-1, 00		

* Alle Messungen wurden mit Prüfföl Shell V 1404 (3,8mm²/s bei 20°C) bei 30°C Mediumtemperatur durchgeführt. Auslieferung der Pumpen mit Prüfföfüllung

Elektrischer Anschluss / Steckerbelegung

Pin	Symbol	Beschreibung	Bemerkung
1	U	Spannungsversorgung	24 VDC ±10% (max. Stromspitze 9 A / 10 ms)
2	GND	Ground	0V
3	Fs	Frequenzsignal	0 bis 50 Hz Low (0): < 0,4 V High (1): > 5,0 V Dauer: min. 3 ms; max. (1000 / fs _{max}) – 3 ms (=17 ms bei 50 Hz) Open Collector, max. 30 VDC
4	Error	Fehlerausgang	Wird bei Überstrom oder unvollständig erfolgtem Hub geschaltet und beim nächsten fehlerfreien Hubvorgang wieder zurückgesetzt
5	NC	Nicht belegt	
6	NC	Nicht belegt	



Bestelldaten

Mikrodosierpumpe	
Artikelbezeichnung	Bestellnummer
MCP 30/50	21001-001
MCP 20/50	21001-002

Zubehör	
Artikelbezeichnung	Bestellnummer
Entlüftungsschlauch, Silikon, AD 6 mm, ID 4 mm, Länge 500 mm	22001-001
Vibrationsdämpfer (je Pumpe 3 Stück)	23001-001
Anschlusskabel mit Stecker und Schraubenöse für Kabelschirm, Länge 1100 mm	24001-001

Vertrieb und
technische Unterstützung durch

Ing. Büro Groß
Am Rohlesbusch 5
D-41469 Neuss
Telefon: +49 - 2137 - 7536
Telefax: +49 - 2137 - 77056
Internet: info@microhydraulik.de